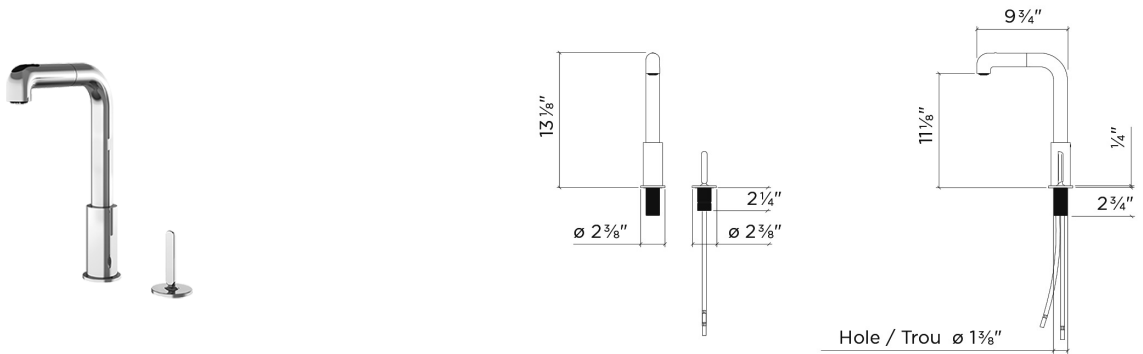


306201 | LATITUDE

ROBINET DE CUISINE À INSTALLER SUR PLAN AVEC COMMANDE ADJACENTE



Spécifications

Modèle	306201
Collection	Latitude
Finis	Chrome Poli

Accessoires recommandés

Distributeur à savon	306005
Bouton activateur de broyeur	306007

Caractéristiques

- Fabriqué en Italie
- Construction en laiton massif
- Disponible en deux finis
- Installation à deux trous
- Bec pivotant sur 110°
- Bec pulvérisateur rétractable à doubles jets
- Jet pulvérisateur verrouillable
- Système de détartrage, pour nettoyage facile
- Projection de 8"
- Rotation de la poignée vers l'arrière (30°) et bilatérale (45°)
- Flexibles d'alimentation en acier inoxydable tressé de 18" de long, avec raccords de 3/8"
- Aérateur avec débit de 2,2 gpm (8,3 L/min.)
- Cartouche en céramique
- ASME A112.18.1 / CSA B125.1 (en cours)
- Conforme NSF / ANSI 61, faible teneur en plomb
- Conforme ADA

Garantie

Home Refinements offre une GARANTIE LIMITÉE DE 1 AN sur ses robinets, les garantissant ainsi contre les défauts de matériel et de fabrication. Cette garantie est limitée aux défauts ou dommages résultant d'une utilisation résidentielle normale. Une GARANTIE À VIE LIMITÉE pour la cartouche de céramique ainsi que pour les boyaux de nylon flexible est offerte. Pour plus de détails concernant la garantie de nos produits, consultez notre site Web ou notre catalogue de produits.