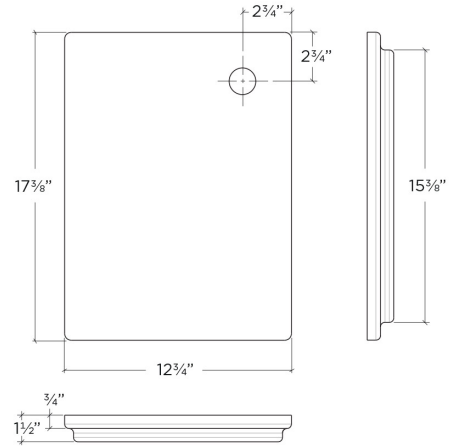


210060 | PLANCHE À DÉCOUPER

ACCESSOIRE POUR ÉVIER EN ARGILE RÉFRACTAIRE



Spécifications

Modèle	210060
Collection	Planche à découper
Dimension de cuve compatible (avant-arrière)	16"
Dimensions hors-tout	12 3/4" × 17 3/8" × 1 1/2"

Accessoires recommandés

Caractéristiques

- Profilée pour se poser parfaitement sur le rebord pour accessoires des éviers Fira, ou pour utiliser sur le comptoir
- Conçue pour s'agencer aux autres accessoires en noyer
- Faite de noyer massif de 1-1/2" d'épais, construction en grain de face
- Traitée à l'aide d'un mélange de cire d'abeille pour sceller l'humidité du bois
- Sécuritaire pour toute préparation d'aliments

Garantie

Home Refinements offre une GARANTIE LIMITÉE DE 1 AN suivant la date d'achat pour toutes les pièces mobiles, les options et les accessoires contre les défauts de matériel et de fabrication. Cette garantie est limitée aux défauts ou dommages résultant d'un usage résidentiel normal. Pour plus de détails concernant la garantie sur nos produits, consultez notre site Web ou notre catalogue de produits.