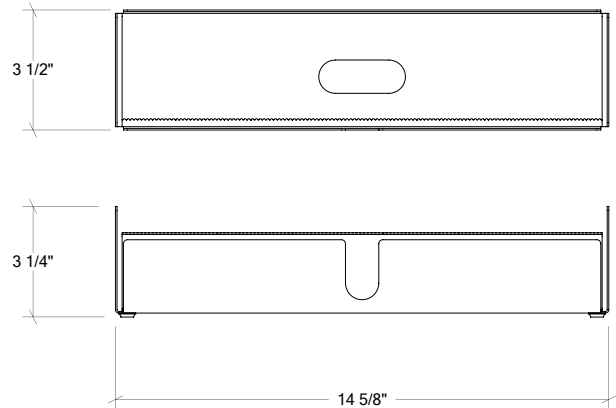


CABINETS DE CUISINE EXTÉRIEURE EN ACIER INOXYDABLE

## HROK-ACC-805005

Distributeur de papier d'emballage



### Spécifications

Largeur:	3 1/2"
Profondeur:	14 1/2"
Matériel:	Acier Inoxydable 304
Fini:	Brossé
Dimensions d'emballage:	9 1/4" x 18 1/2" x 5"

### Caractéristiques

- Accessoires de cuisine HOME REFINEMENTS se mariant parfaitement aux modules de cuisine extérieure mais pouvant tout aussi bien être utilisés à l'intérieur
- Diviseur permettant de ranger et accéder rapidement aux papiers d'emballage (pellicule plastique, papier d'aluminium)
- Facilite la découpe du papier
- Changement du rouleau simple
- Peut être manipulé à l'intérieur ou à l'extérieur du tiroir
- Fabriqué à la main au Canada

### Garantie

Home Refinements offre une GARANTIE LIMITÉE DE 1 AN suivant la date d'achat pour toutes les pièces mobiles, les options et les accessoires contre les défauts de matériel et de fabrication. Cette garantie est limitée aux défauts ou dommages résultant d'un usage résidentiel normal. Pour plus de détails concernant la garantie sur nos produits, consultez notre site Web ou notre catalogue de produits.