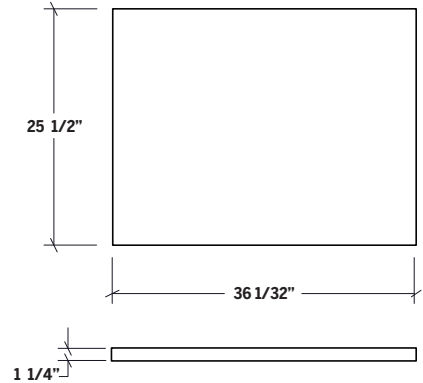
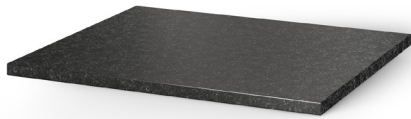


ARMOIRE EN ACIER INOXYDABLE

HR-ESCTGL36 | ESSENCE

COMPTOIR GRANITE NOIR



Spécifications

Collection	Nature
Largeur	36"
Profondeur	25 1/2"
Matériel	Granite noir Cambrian
Épaisseur	1 1/4"
Fini	Antique
Installation	Assemblage à la base

Caractéristiques

- Surface de travail pratique parfaite pour l'utilisation extérieure.
- Système modulaire qui permet l'installation sur module(s) ESSENCE.
- Durable et facile d'entretien.
- Fièrement conçu et fabriqué au Canada.

Garantie

Home Refinements offre une GARANTIE À VIE LIMITÉE sur les composantes fixes de ses cabinets en acier inoxydable ainsi qu'une GARANTIE LIMITÉE DE 2 ANS sur la quincaillerie (pentures, glissières, serrures) contre les défauts de matériel et de fabrication toujours appliquée suivant la date d'achat. Cette garantie est limitée aux défauts ou dommages résultant d'un usage résidentiel normal. Pour plus de détails concernant la garantie sur nos produits, consultez notre site Web ou notre catalogue de produits.